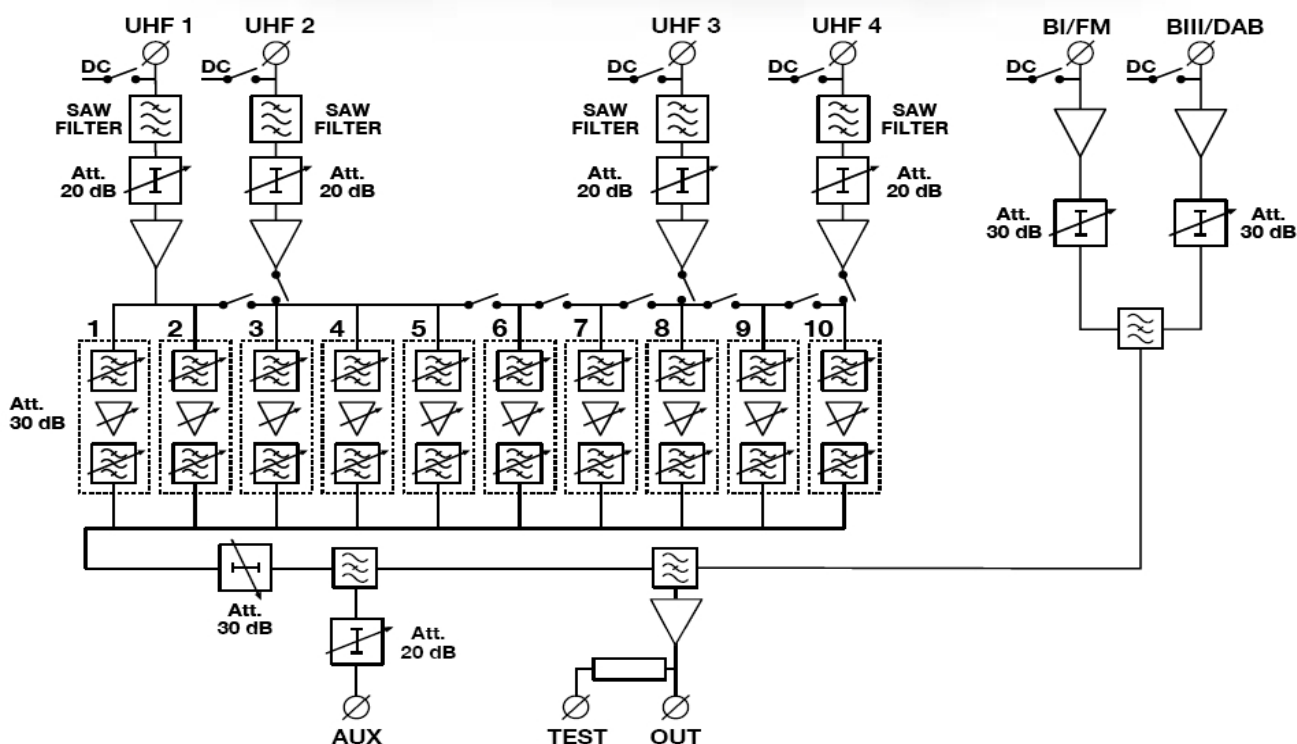


Programovatelný zesilovač AT 50SAW

- Ochrana vstupů UHF proti vlivu LTE SAW filtry 470 -790 MHz
- Zisk 50 dB / 128 dBμV**
- Nízké šumové číslo < 6 dB
- Funkce AUTOLEVELING pro automatické nastavení UHF kanálů
- Blokování uživatelským heslem
- Programování pomocí tlačítek na čelním panelu
- Snadné nastavení přes PC (Windows) nebo tablet (Android)
- 10 UHF skupin 1 - 6 kanálů
- 4 UHF vstupy, 15 volitelných konfigurací



Technické specifikace

	AT 50 SAW				
Počet vstupů UHF	4x (470 - 790 MHz)				
Počet vstupů VHF	1 BI/FM (40 - 108 MHz) 1 BIII/DAB (170 - 320 MHz)				
Přídavné vstupy	1 (40 - 862 MHz)				
Počet výstupů	1				
Měřicí výstup	1 (-30 dB)				
Programovatelné skupiny	10				
Počet kanálů ve skupině	1 - 6 (8 - 48 MHz) 60 kanálů				
Vstupní konfigurace	UHF1	UHF2	UHF3	UHF4	
	10	0	0	0	
	9	0	0	1	
	8	0	0	2	
	7	0	3	0	
	6	0	4	0	
	5	0	5	0	
	7	0	2	1	
	6	0	3	1	
	6	0	2	2	
	5	0	4	1	
	*IM3 DIN 45004B - 60 dBc (analogové kanály)	5	0	3	2
	**IM3 DIN 45004B - 35 dBc (digitální kanály)	2	5	2	1
		2	4	3	1
		2	4	2	2
	2	3	3	2	
Vstupní attenuátory VHF / UHF	0 až -20 dB				
Řízení zisku ve skupinách	0 až -30 dB				
Maximální vstupní úroveň UHF	100* / 105** dB μ V				
Zisk VHF - UHF	50 dB				
Maximální výstupní úroveň VHF - UHF	123*/128** dB μ V				
Šumové číslo	VHF < 6.0 dB, UHF < 6.0 dB				
Selektivita skupiny +/- 10 MHz	12 dB				
Útlum odrazu vstup / výstup	>12 dB				
Dálkové napájení VHF - UHF vstupů	12V/200 mA, 24V/100 mA				
Napájení	230 VAC +/-10%, 16W				
Rozměry	320 x 260 x 60 mm				